

Hasta 6000 divisiones OIML-R60

Up to 6000 divisions OIML-R60
Jusqu'à 6000 divisions OIML-R60

Soporte elástico de acero aleado

Measuring element from alloy steel
Support élastique d'acier allié

Disponible en acero inoxidable

Available in stainless steel
Disponibile en acier inoxydable

Tratamiento anticorrosión de níquel químico

Protected against corrosion by nickel-plated treatment
Traitement antirouille de nickel chimique

Estanqueidad IP-67 (EN 60529)

Protected against humidity IP-67 (EN 60529)
Étanchéité IP-67 (EN 60529)

Características técnicas

Technical Data
Caractéristiques Techniques

Clase de precisión

Accuracy class C3-C4-C5-C6
Classe de précision

Sensibilidad

Rated output $2 \pm 0.1\%$ mV/V
Sensibilité

V_{min}

V_{min} Emax/12000
V_{min}

Tensión de alimentación

Excitation Voltage 5 ± 15 V
Tension d'alimentation

Resistencia de entrada

Input Resistance $350 \pm 5 \Omega$
Résistance d'entrée

Resistencia de salida

Output resistance $350 \pm 3 \Omega$
Résistance de sortie

Margen de temperatura compensado

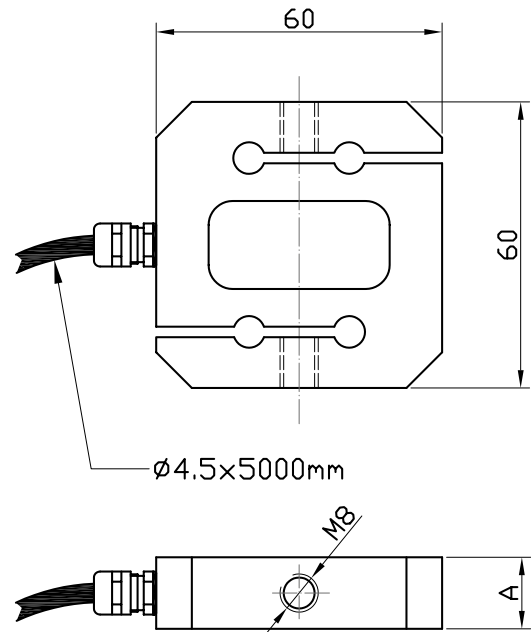
Temperature Compensation $-10^\circ \text{C} / +40^\circ \text{C}$
Compensation de température

Límites de temperatura

Temperature limits $-20^\circ \text{C} / +70^\circ \text{C}$
Limites de température

Resistencia de aislamiento

Insulation resistance $> 5000 \text{ M } \Omega$
Résistance d'isolement



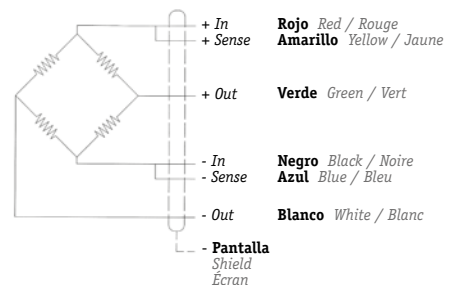
Capacidad (Kg)

Capacity - Capacité	30	50	75	100	150
A	15	15	15	15	20

Conexión

Connections
Connexions

Sense opcional
Optional Sense
Sense optionnel



Dimensiones en mm
Size in mm - Dimensions en mm

Rótulas para tracción
Knuckle eye
Rotules de traction

